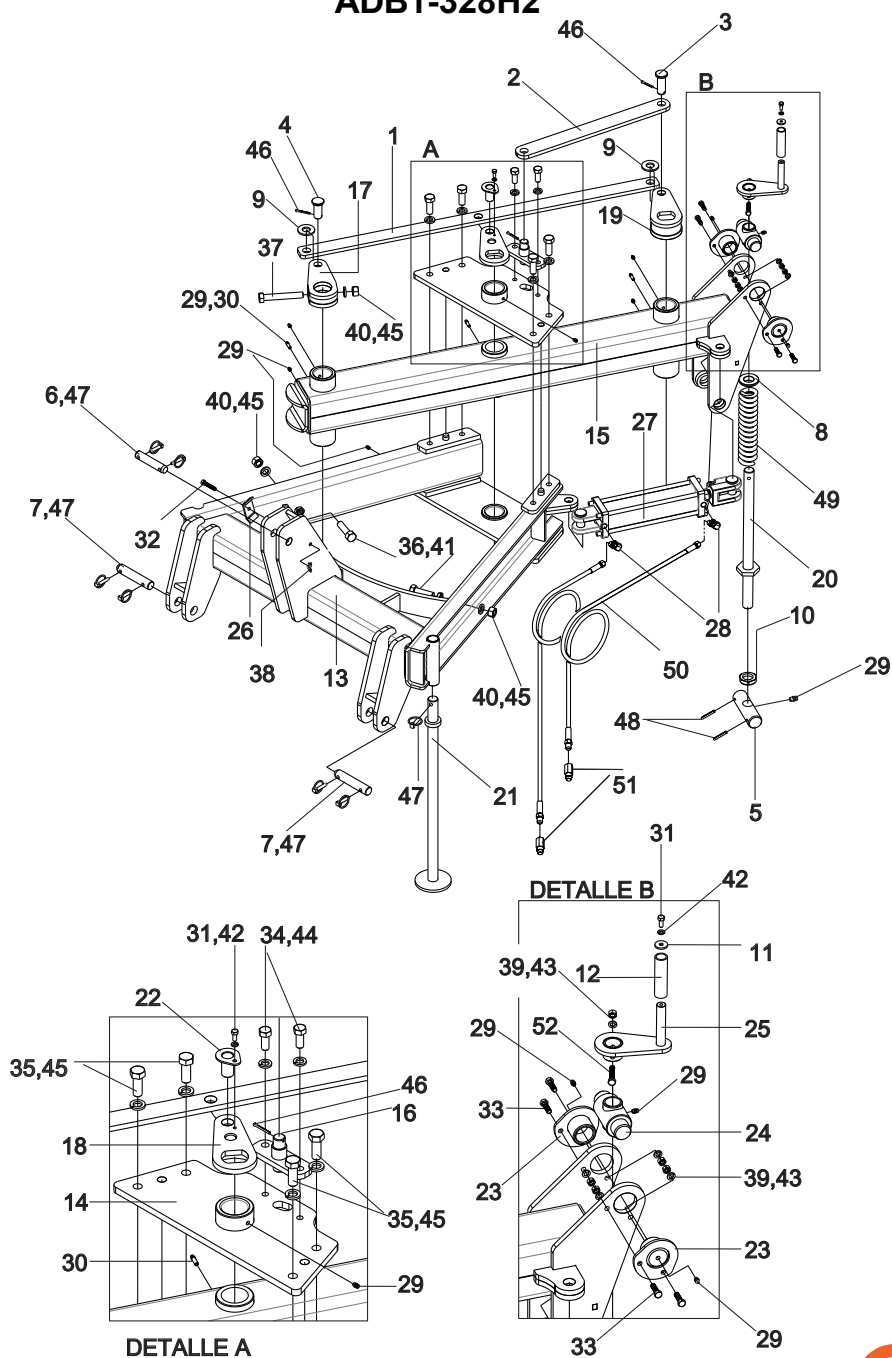


CATÁLOGO DE PARTES DEL BASTIDOR Y LARGUERO ADB1-328H2



LISTA DE PARTES DEL BASTIDOR Y LARGUERO ADB1-328H2

REF.	No. PARTE	DESCRIPCIÓN	CANT.
1	AR01010001C	BARRA LARGA DE ANGULACIÓN	1
2	AR01010002C	BARRA CORTA DE ANGULACIÓN	1
3	AR01010004C	PERNO LARGO DEL BRAZO CORTO	1
4	AR01010008C	PERNO DEL BRAZO DE ANGULACIÓN	1
5	AR01010009C	PERNO BASE DE TORNILLO	1
6	AR01010010C	PERNO DEL PSE	1
7	AR01010011C	PERNO DEL PIE	2
8	AR01010013C	TOPE DEL RESORTE	1
9	AR01010014C	RELLENO DE BRAZOS	2
10	AR01010018C	CONTRATUERCA	1
11	AR01010003C	TOPE DE MANIVELA	1
12	AR01010006C	TUBO DE MANIVELA	1
13	AR01010100W	BASTIDOR	1
14	AR01010200W	ENSAMBLE DE PLACA SUPERIOR	1
15	AR01010300W	LARGUERO	1
16	AR01011100W	SEGURO DEL ÁNGULO DE ATAQUE	1
17	AR01011400W	BRAZO DE ANGULACIÓN FRONTAL	1
18	AR01011500W	BRAZO DE ANGULACIÓN CENTRAL	1
19	AR01011600W	BRAZO DE ANGULACIÓN POSTERIOR	1
20	AR01012000W	GUÍA DEL RESORTE	1
21	AR01012100W	ENSAMBLE DEL PEDESTAL	1
22	AR01012200W	PERNO ALADO	1
23	AR01012300W	SEGURO DEL PERNO SUPERIOR	2
24	AR01012400W	SOPORTE SUPERIOR DEL TORNILLO	1
25	AR01012500W	MANIVELA	1
26	CN10040005C	ABRAZADERA DE MANGUERA	1
27	4110-4047-01	CILINDRO 3 X 8	1
28	4120-1159-50	CODO 8MB-8MJ 90 CON CONTRATUERCA	2
29	4180-1030-14	GRASERA RECTA 1/8 X 21/32 NPT	10
30	4180-1075-14	GRASERA RECTA 1/8 X 1 - 1/4 NPT	3
31	4210-5072-03	TORN. HEX. 5/16 X 3/4 - 18 UNC G5	2
32	4210-1142-01	TORN. HEX. 3/8 X 2 - 16 UNC GMAQ.	1
33	4210-5136-01	TORN. HEX. 3/8 X 1 1/4 - 16 UNC G5	4
34	4210-5372-01	TORN. HEX. 5/8 X 1 1/2 - 11 UNC G5	2
35	4210-5452-01	TORN. HEX. 3/4 X 2 - 10 UNC G5	4
36	4210-5456-01	TORN. HEX. 3/4 X 2 1/2 - 10 UNC G5	2
37	4210-5476-01	TORN. HEX. 3/4 X 5 - 10 UNC G5	1
38	4220-0010-01	TUERCA 3/8 - 16 UNC MARIPOSA	1
39	4220-1004-01	TUERCA HEX. 3/8 - 16 UNC	5
40	4220-1014-01	TUERCA HEX. 3/4 - 10 UNC	3
41	4220-4120-00	CONTRATUERCA HEX. 3/4 - 10 UNC	2
42	4250-1018-01	RONDANA DE PRESIÓN 5/16	2
43	4250-1020-01	RONDANA DE PRESIÓN 3/8	5
44	4250-1028-01	RONDANA DE PRESIÓN 5/8	2
45	4250-1032-01	RONDANA DE PRESIÓN 3/4	7
46	4260-1096-01	CHAVETA DE 3/16 X 1 1/2	3
47	4270-2040-01	SEGURO AGRÍCOLA 3/8	7
48	4270-4218-00	PERNO RECTO HUECO 3/8 X 2 1/2	2
49	4360-0060-00	RESORTE DE COMPRESIÓN PUNTA CUÁD. 1/2 X 2 - 1/2 X 10-3/4	1
50	4430-1568-05	MANGUERA 8M3K-8MP-8FJX-3.05	2
51	4110-6012-00	CONECTOR RÁPIDO MACHO 08MQBA-08FP	2
52	4210-5146-01	TORN. HEX. 3/8 X 2 1/2 - 16 UNC G5	1

MANUAL DE PARTES



*Cualquier duda o solicitud de refacción,
contacta a tu distribuidor autorizado más cercano.*