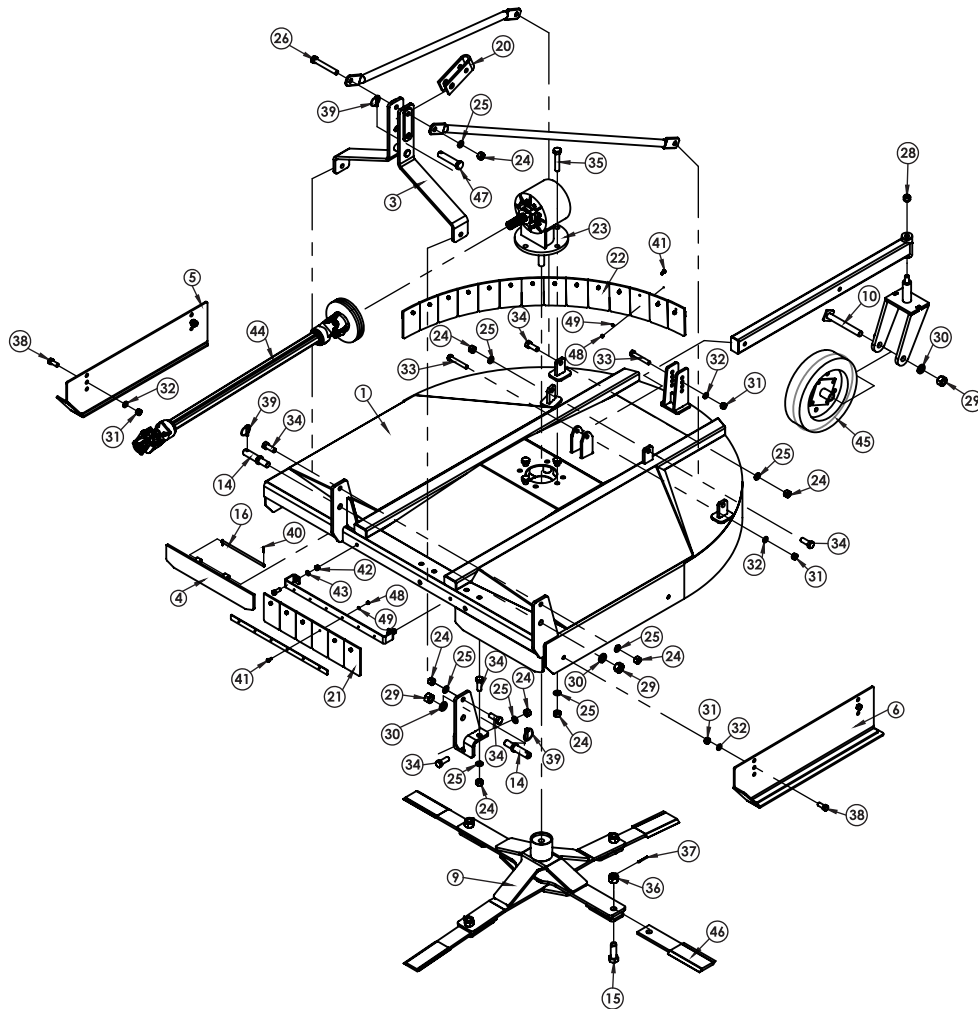


CATÁLOGO DE PARTES DE LA DESVARADORA

LISTA DE PARTES DE LA DESVARADORA



POS.	No. PARTE	DESCRIPCIÓN	CANTIDAD
1	DE01030100W	BASE	1
2	DE01030500W	OREJA MOVIL	1
3	DE01030600W	C. DE ENGANCHE	1
4	DE01030700W	PESTAÑA	2
5	DE01030800W	PATIN DERECHO	1
6	DE01030900W	PATIN IZQUIERDO	1
7	DE01031000W	PTR DE RUEDA	1
8	DE01031100W	HORQUILLA	1
9	DE01031200W	ROTOR	1
10	DE01031300W	ENS. EJE DE RUEDA	1
11	DE01030001C	TIRANTE IZQUIERDO	1
12	DE01030002C	TIRANTE DERECHO	1
13	DE01030003C	RONDANA TOPE	1
14	DE01030004C	PIN INF. DE ENG.	2
15	DE01030005C	TORNILLO DE CUCHILLAS	4
16	DE01030006C	VARILLA DE BISAGRA	2
17	DE01030007C	SOPORTE DE CORTINAS	1
18	DE01030008C	SOLERA OPRESORA	1
19	DE01030009C	SOLERA ROLADA OPRESORA	1
20	DE01030010C	BALANCÍN	1
21	4180-5071-00	PLACA DE CORTINA	6
22	4180-5071-00	PLACA DE CORTINA	14
23	4110-7002-00	TRANSMISION 75 HP DE 1:1.46(11630G)	1
24	4220-1014-01	TUERCA HEX. DE 3/4 X 10 UNC G5	12
25	4250-1032-01	RONDANA DE PRESION 3/4	12
26	4210-5480-01	TORN. HEX. 3/4 X 5 1/2 - 10UNC G5	1
27	4180-1030-14	GRASERA RECTA 1/8 X 21/32 NPT (H200)(10H 25)	1
28	4220-1014-80	TUERCA H SEG. GRIPCO 3/4-10 UNC (85D12)	1
29	4220-1018-01	TUERCA HEX. 1" 8 UNC	3
30	Regular LW 1	RONDANA DE PRESION 1	3
31	4220-1012-01	TUERCA HEX. 5/8 - 11 UNC	6
32	4250-1028-01	RONDANA DE PRESION 5/8	6
33	4210-5392-01	TORN. HEX. 5/8 X 4 - 11 UNCG5	2
34	4210-5452-01	TORN. HEX. DE 3/4 X 2 - 10UNC G5	7
35	4210-5468-01	TORN. HEX. 3/4 X 4 - 10 UNCG5	4
36	4220-1018-26	TUERCA HEXAGONAL DE 1"	4
37	4260-1100-01	CHAVETA DE 3/16 X 2	4
38	4210-5372-01	TORN. HEX. 5/8 X 1-1/2-11 UNC G5	4
39	4270-2040-01	SEGURO AGRICOLA DE 3/8	3
40	4260-1048-01	CHAVETA DE 1/8 X 1	4
41	4210-1014-01	TORN. HEX DE 1/4 X 1 - 20 UNC GMAQ.	20
42	4220-1008-01	TUERCA HEX DE 1/2" - 13 UNC	2
43	4250-1024-01	RONDANA DE PRESIÓN DE 1/2	2
44	4170-1021-02	FLECHA CARDAN EMB. 1 3/8X55 CAT5(15540G)	1
45	4330-1095-02	LLANTA DE GAJO 15"X4" BUJE 1" (3404OG)	1
46	4370-3545-00	CUCHILLA PLANA 1/2X3X16 1/4 (COD. 208)	4
47	SU07050002C	PERNO DEL TERCER PUNTO	1
48	4220-1000-01	TUERCA 1/4 - 20 UNC	20
49	4250-1016-01	RONDANA DE PRESION 1/4	20
50	4210-5254-01	TORN. HEX. 1/2 X 1 1/4 - 13 UNC G5	2

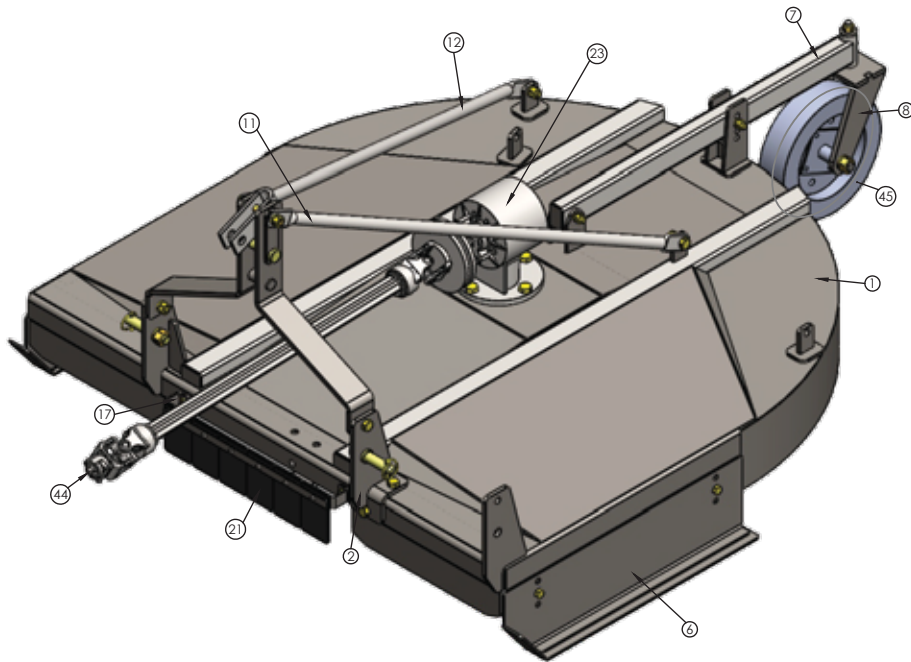
MANUAL DE PARTES



*Cualquier duda o solicitud de refacción,
contacta a tu distribuidor autorizado más cercano.*

CATÁLOGO DE PARTES DE LA DESVARADORA

LISTA DE PARTES DE LA DESVARADORA



POS.	No. PARTE	DESCRIPCIÓN	CANTIDAD
1	DE01030100W	BASE	1
2	DE01030500W	OREJA MOVIL	1
3	DE01030600W	C. DE ENGANCHE	1
4	DE01030700W	PESTAÑA	2
5	DE01030800W	PATIN DERECHO	1
6	DE01030900W	PATIN IZQUIERDO	1
7	DE01031000W	PTR DE RUEDA	1
8	DE01031100W	HORQUILLA	1
9	DE01031200W	ROTOR	1
10	DE01031300W	ENS. EJE DE RUEDA	1
11	DE01030001C	TIRANTE IZQUIERDO	1
12	DE01030002C	TIRANTE DERECHO	1
13	DE01030003C	RONDANA TOPE	1
14	DE01030004C	PIN INF. DE ENG.	2
15	DE01030005C	TORNILLO DE CUCHILLAS	4
16	DE01030006C	VARILLA DE BISAGRA	2
17	DE01030007C	SOPORTE DE CORTINAS	1
18	DE01030008C	SOLERA OPRESORA	1
19	DE01030009C	SOLERA ROLADA OPRESORA	1
20	DE01030010C	BALANCÍN	1
21	4180-5071-00	PLACA DE CORTINA	6
22	4180-5071-00	PLACA DE CORTINA	14
23	4110-7002-00	TRANSMISION 75 HP DE 1:1.46(1163OG)	1
24	4220-1014-01	TUERCA HEX. DE 3/4 10 UNC G5	12
25	4250-1032-01	RONDANA DE PRESION 3/4	12
26	4210-5480-01	TORN. HEX. 3/4 X 5 1/2 - 10UNC G5	1
27	4180-1030-14	GRASERA RECTA 1/8 X 21/32 NPT (H200)(10H 25)	1
28	4220-1014-80	TUERCA H SEG. GRIPCO 3/4-10 UNC (85D12)	1
29	4220-1018-01	TUERCA HEX. 1" 8 UNC	3
30	Regular LW 1	RONDANA DE PRESION 1	3
31	4220-1012-01	TUERCA HEX. 5/8 - 11 UNC	6
32	4250-1028-01	RONDANA DE PRESION 5/8	6
33	4210-5392-01	TORN. HEX. 5/8 X 4 - 11 UNCG5	2
34	4210-5452-01	TORN. HEX. DE 3/4 X 2 - 10UNC G5	7
35	4210-5468-01	TORN. HEX. 3/4 X 4 - 10 UNCG5	4
36	4220-1018-26	TUERCA HEXAGONAL DE 1"	4
37	4260-1100-01	CHAVETA DE 3/16 X 2	4
38	4210-5372-01	TORN. HEX. 5/8 X 1-1/2-11 UNC G5	4
39	4270-2040-01	SEGURO AGRICOLA DE 3/8	3
40	4260-1048-01	CHAVETA DE 1/8 X 1	4
41	4210-1014-01	TORN. HEX DE 1/4 X 1 - 20 UNC GMAQ.	20
42	4220-1008-01	TUERCA HEX DE 1/2" - 13 UNC	2
43	4250-1024-01	RONDANA DE PRESIÓN DE 1/2	2
44	4170-1021-02	FLECHA CARDAN EMB. 1 3/8X55 CAT5(1554OG)	1
45	4330-1095-02	LLANTA DE GAJO 15"X4" BUJE 1" (3404OG)	1
46	4370-3545-00	CUCHILLA PLANA 1/2X3X16 1/4 (COD. 208)	4
47	SU07050002C	PERNO DEL TERCER PUNTO	1
48	4220-1000-01	TUERCA 1/4 - 20 UNC	20
49	4250-1016-01	RONDANA DE PRESION 1/4	20
50	4210-5254-01	TORN. HEX. 1/2 X 1 1/4 - 13 UNC G5	2

MANUAL DE PARTES



*Cualquier duda o solicitud de refacción,
contacta a tu distribuidor autorizado más cercano.*