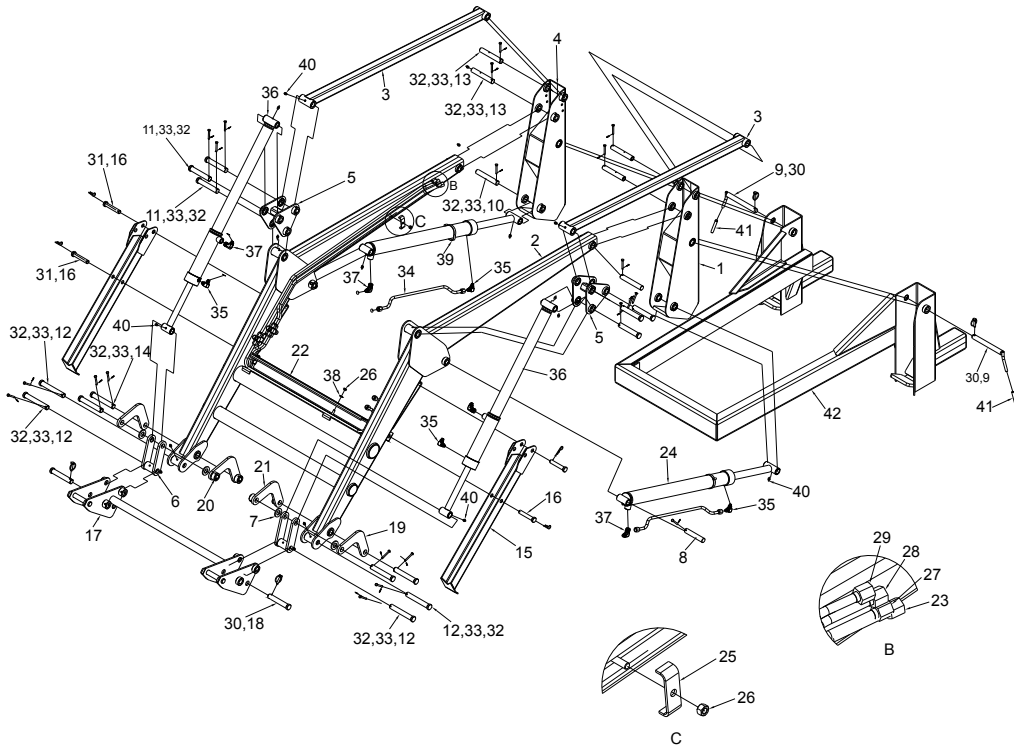


# CATÁLOGO DE PARTES VH-900-P

# LISTA DE PARTES VH-900-P



REF.	No. DE PARTE	DESCRIPCIÓN	CANT.
1	AC09010300W	TORRE IZQUIERDA	1
2	AC09010100W	BRAZO	1
3	AC09010800W	BRAZO DEL PARALELOGRAMO	2
4	AC09010200W	TORRE DERECHA	1
5	AC09010900W	TRIANGULO	2
6	AC09011100W	HORQUILLA	2
7	AC09010016C	RONDANA DE BUMERANG	4
8	AC05010003C	PERNO INFERIOR DE HORQUILLA	2
9	AC06030400W	PERNO DE ENGANCHE DE TORRE	2
10	AC09020002C	PERNO INFERIOR DE TORRE	2
11	AC09020004C	PERNO DE TRIANGULO	6
12	AC09010014C	PERNO DE ENGANCHE	4
13	AC09020001C	PERNO SUPERIOR DE TORRE	4
14	AC09010015C	PERNO INFERIOR DE BRAZO	4
15	AC06030500W	PARADOR	2
16	AC06030001C	PERNO DEL PARADOR	4
17	AC09011000W	ENGANCHE RAPIDO	1
18	AC09010013C	PERNO DE CUCHARON	2
19	AC09011201C	PLACA BUMERANG	2
20	AC09011500W	BUMERANG INTERNO IZQUIERDO	1
21	AC09011300W	BUMERANG INTERNO DERECHO	1
22	AC09020011C	PROTECCION DE TUBING	1
23	AC09021400A	TUBING INFERIOR	1
24	AC09011700A	CILINDRO DE LEVANTE	2
25	AC09020012C	ABRAZADERA DE TUBERIA HIDRAULICA	1
26	4220-1004-01	TUERCA HEX. 3/8" - 16 UNC	3
27	AC09021500A	TUBING MEDIO INFERIOR	1
28	AC09021600A	TUBING MEDIO SUPERIOR	1
29	AC09021700A	TUBING SUPERIOR	1
30	4270-2040-01	SEGURO AGRICOLA	4
31	4270-1004-01	SEGURO R 1/8" DIA.	4
32	4260-1022-01	CHAVETA 3/32" X 1/2"	22
33	4270-3068-00	PERNO 1/4" X 2 1/4"	22
34	AC06030800A	EXTENSION DE TUBING	2
35	4120-1157-50	CODO 6MB-8MJ 90 CON CONTRATUERCA	4
36	AC09011800A	CILINDRO DEL CUCHARON	2
37	4120-1212-35	CODO 8MJ-8MP 90	4
38	4240-1018-01	RONDANA PLANA 3/8"	2
39	4290-1026-01	ABRAZADERA SINFIN 3 1/2" X 4 1/4"	2
40	4180-1030-14	GRASERA RECTA	22
41	4180-1100-10	MANGO AG-500-5	2
42	AC09011600W	CHASIS DE AMARRE "U"	1

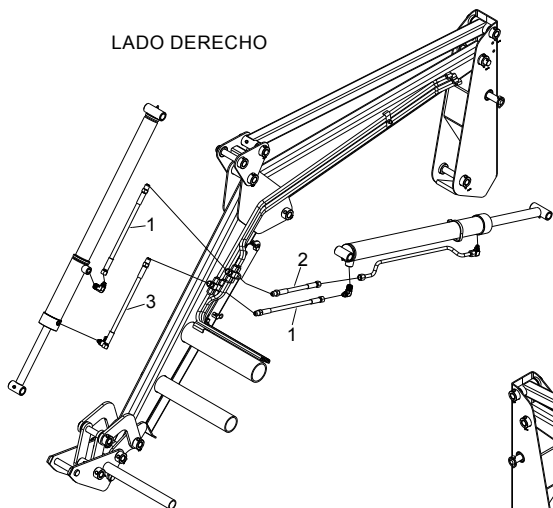
**MANUAL DE PARTES**



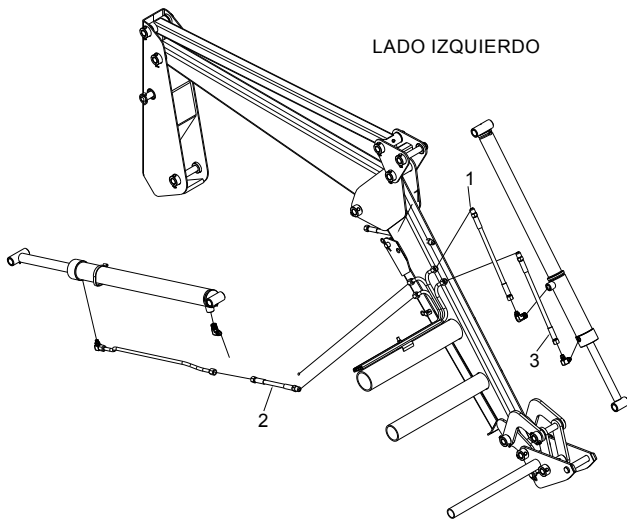
*Cualquier duda o solicitud de refacción,  
contacta a tu distribuidor autorizado más cercano.*

# CATÁLOGO Y LISTA DE PARTES VH-900-P

LADO DERECHO



LADO IZQUIERDO



REF.	No. DE PARTE	DESCRIPCIÓN	CANT.
1	4430-3490-50	MANGUERA 6M3K-8MJ-8FJX-0.50	4
2	4430-3490-60	MANGUERA 6M3K-8MJ-8FJX-0.60	2
3	4430-3490-80	MANGUERA 6M3K-8MJ-8FJX-0.80	2

**MANUAL  
DE PARTES**



*Cualquier duda o solicitud de refacción, contacta a tu distribuidor autorizado más cercano.*