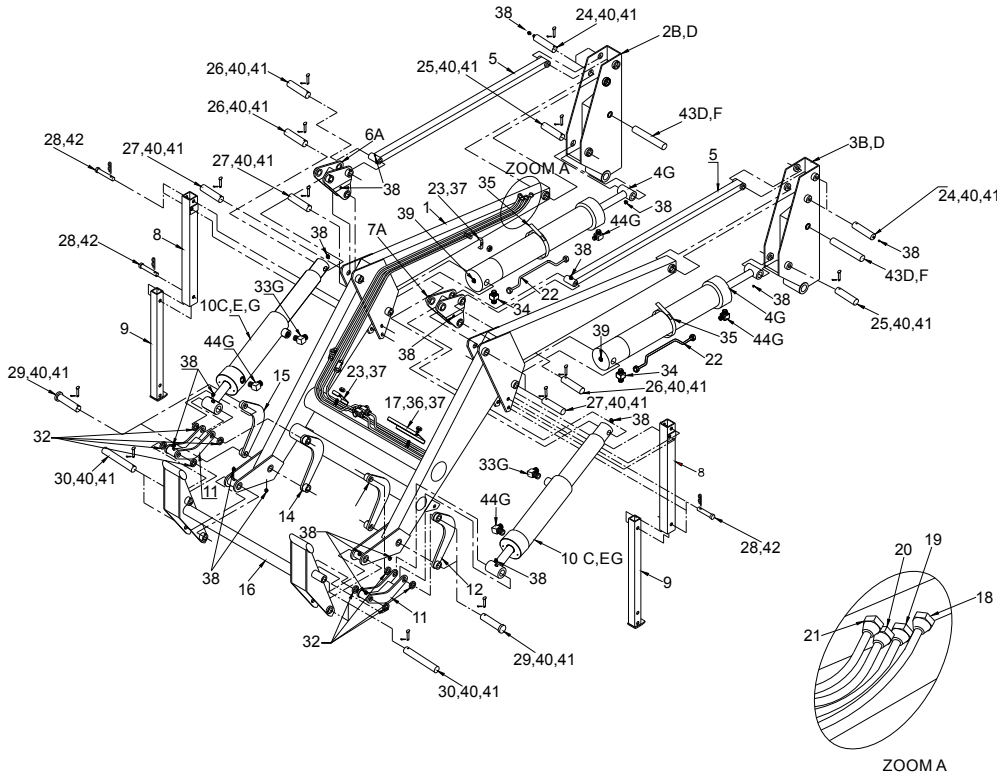


# CATÁLOGO DE PARTES VH-1201-DTP

# LISTA DE PARTES VH-1201-DTP



REF.	No. DE PARTE	DESCRIPCIÓN	CANT.
1	AC12040100W	BRAZO	1
2	AC12042500W	TORRE DERECHA	1
3	AC12042600W	TORRE IZQUIERDA	1
4	AC12043000A	CILINDRO DE LEVANTE	2
5	AC12041400W	BRAZO DEL PARALELOGRAMO	2
6	AC12041000W	TRIANGULO DERECHO	1
7	AC12041100W	TRIANGULO IZQUIERDO	1
8	AC12041200W	PIERNA SUPERIOR DEL PARADOR	2
9	AC12041300W	PIERNA INFERIOR DEL PARADOR	2
10	AC12043100A	CILINDRO DEL CUCHARON	2
11	AC12040500W	HORQUILLA (DESDE S. 060900-224)	2
12	AC12040600W	BUMERANG EXT. IZQ. (DESDE S. 060900-224)	1
13	AC12040700W	BUMERANG INT. IZQ (DESDE S. 060900-224)	1
14	AC12040800W	BUMERANG INT DER (DESDE S. 060900-224)	1
15	AC12040900W	BUMERANG EXT DER (DESDE S. 060900-224)	1
16	AC15010400W	ENGANCHE RAPIDO	1
17	AC12040009C	PROTECCION DE TUBING	1
18	AC12041700A	TUBING INFERIOR	1
19	AC12041800A	TUBING INTERMEDIO INFERIOR	1
20	AC12041900A	TUBING MEDIO SUPERIOR	1
21	AC12042000A	TUBING SUPERIOR	1
22	AC12042100A	EXTENSION TUBING	2
23	AC09020012C	ABRAZADERA DE TUBERIA HIDRAULICA	2
24	AC12040001C	PERNO SUPERIOR DE TORRE	4
25	AC12040002C	PERNO INFERIOR DE TORRE	2
26	AC12040003C	PERNO DEL TRIANGULO	4
27	AC12040004C	PERNO DEL BRAZO	4
28	AC12040008C	PERNO DE PARADOR	6
29	AC12040007C	PERNO DEL BUMERANG	4
30	AC12040005C	PERNO SUPERIOR ENGANCHE RAPIDO	2
31	AC12040006C	PERNO INFERIOR ENGANCHE RAPIDO	2
32	AC12040010C	RONDANA PLANA	8
33	4120-1210-35	CODO 8MJ-6MP 90	2
34	4120-1024-35	CONEXION 6MP-8MJ	2
35	4290-1026-01	ABRAZADERA SIN FIN 3 1/2 X 4 1/4	2
36	4240-1018-01	RONDANA PLANA 3/8	1
37	4220-1004-01	TUERCA HEX. 3/8 - 16 UNC	3
38	4180-1030-14	GRASERA RECTA 1/8	20
39	4180-1120-14	GRASERA 90 DE 1/8	2
40	4270-3068-00	PERNO 1/4 X 2 1/4	22
41	4260-1022-01	CHAVETA DE 3/32 X 1/2	22
42	4270-1004-01	SEGURO "R" 1/8 DIA.	6
43	AC15010001C	PASADOR DE TORRE	2
44	4120-1157-50	CODO 6MB-8MJ 90 CON CONTRATUERCA	4

**MANUAL DE PARTES**



*Cualquier duda o solicitud de refacción,  
contacta a tu distribuidor autorizado más cercano.*