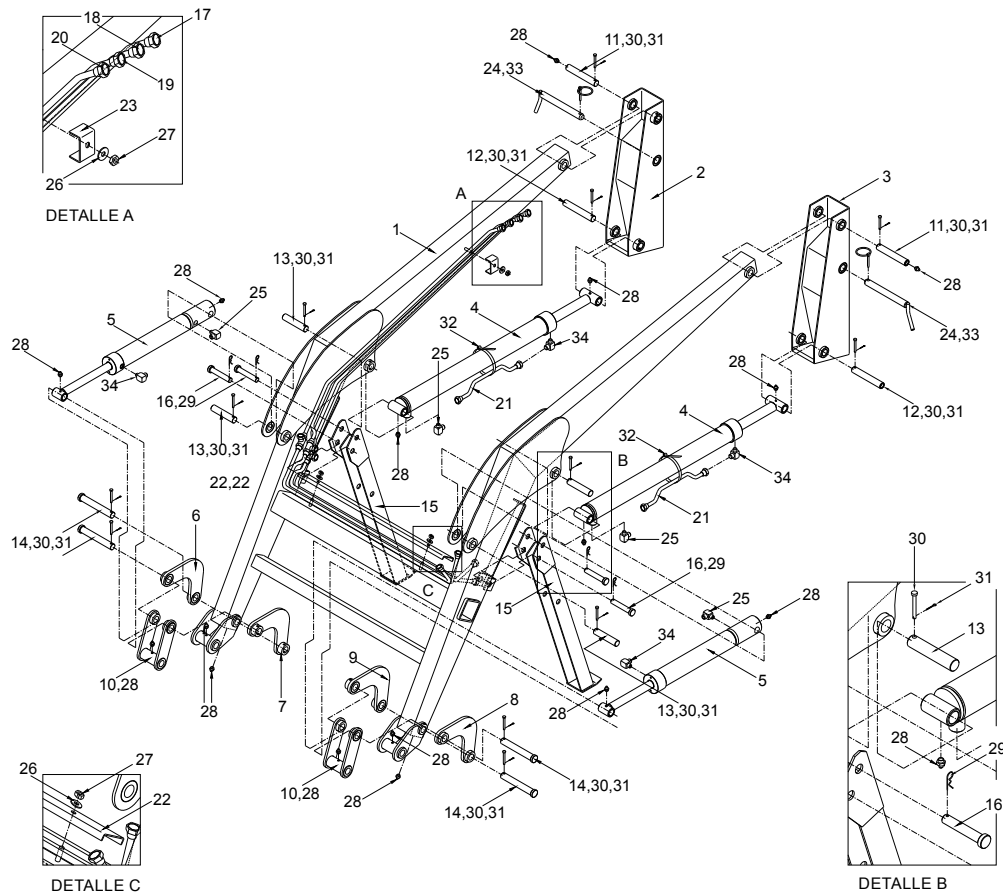


CATÁLOGO DE PARTES VH-900-ER

LISTA DE PARTES VH-900-ER



REF.	No. DE PARTE	DESCRIPCIÓN	CANT.
1	AC09040100W	BRAZO	1
2	AC06030200W	TORRE DERECHA	1
3	AC06030300W	TORRE IZQUIERDA	1
4	AC09040400A	CILINDRO DE LEVANTE	2
5	AC09040500A	CILINDRO DEL CUCHARON	2
6	AC09020600W	BUMERANG EXTERNO DERECHO	1
7	AC09020700W	BUMERANG INTERNO DERECHO	1
8	AC09020800W	BUMERAN EXTERNO IZQUIERDO	1
9	AC09020900W	BUMERAN INTERNO IZQUIERDO	1
10	AC09040300W	HORQUILLA	2
11	AC09020001C	PERNO SUPERIOR DE TORRE	2
12	AC09020002C	PERNO INFERIOR DE TORRE	2
13	AC09020003C	PERNO PLACA PORTA GATOS	4
14	AC09020005C	PERNO CIL. CUCH.-BUMERANG-HORQ.	4
15	AC06030500W	PARADOR	2
16	AC06030001C	PERNO DE PARADOR	4
17	AC09021400A	TUBING INFERIOR	1
18	AC09021500A	TUBING MEDIO INFERIOR	1
19	AC09021600A	TUBING MEDIO SUPERIOR	1
20	AC09021700A	TUBING SUPERIOR	1
21	AC06030800A	EXTENSION DE TUBING	2
22	AC09020011C	PROTECCION DE TUBING	1
23	AC09020012C	ABRAZADERA DE TUBERIA HIDRAULICA	1
24	AC06030400W	PERNO DE ENGANCHE DE TORRE	2
25	4120-1212-35	CODO 8MJ - 8MP 90	4
26	4240-1018-01	RONDANA PLANA DE 3/8"	3
27	4220-1004-01	TUERCA HEX. DE 3/8"	3
28	4180-1030-14	GRASERA RECTA DE 1/8 NPT	16
29	4270-1004-01	SEGURO R DE 1/8"	4
30	4270-3068-00	PERNO DE 1/4" X 2 1/4"	12
31	4260-1022-01	CHAVETA DE 3/32" X 1/2"	12
32	4290-1026-01	ABRAZADERA SINFIN DE 3 1/2" X 4 1/4"	2
33	4270-2040-01	SEGURO AGRICOLA DE 3/8"	2
34	4120-1157-50	CODO 8MB - 8MJ 90 CON CONTRATUERCA	4

MANUAL DE PARTES



*Cualquier duda o solicitud de refacción,
contacta a tu distribuidor autorizado más cercano.*